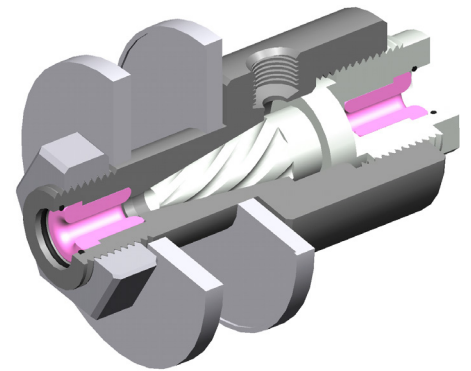


TROCKNUNGSDÜSEN / AIR WIPES TYP AW-C für Drähte, Kabel & Litzen

► Typ AW-C

7 verschiedene Ausführungen für
Drahtdurchmesser von 0,5 - 17 mm



► Entwickelt für die Drahtindustrie

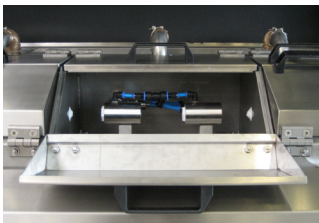
Edelstahlkörper

Kontrollierter Luftstrom

Optimale Trocknung

- Entwickelt für die Drahtindustrie - effiziente Trocknung auch bei hohen Geschwindigkeiten und geringem Luftverbrauch
- Edelstahlgrundkörper - robust, montagefreundlich und kompakt
- Demontierbar - Verschleißteile einzeln austauschbar
- Herausragende Trocknungsergebnisse, sparsam im Luftverbrauch und leise
- Individuelle Ausführungen für Bänder & Profile auf Anfrage erhältlich

BRINGT DEN DRAHT INS TROCKENE!



Für die Trocknung von Drähten, Litzen und Kabeln hat GEO eine Edelstahldüse entwickelt, die bei geringem Luftverbrauch auch bei sehr hohen Prozessgeschwindigkeiten optimal trocknet.

Im Gegensatz zu herkömmlichen Kunststoffdüsen ist der Edelstahlgrundkörper resistent gegenüber aggressiven Medien. Ein weiterer Vorteil ist die komplette Demontierbarkeit. Defekte oder verschlissene Teile können ausgetauscht werden. Durch die geringen Abmessungen und die Montagefreundlichkeit lassen sich die Luftdüsen ohne großen Aufwand in bestehende Produktionsprozesse integrieren bzw. bestehende Trocknungseinheiten ergänzen.



Bei der Luftdüse wird der Luftstrom als rotations-symmetrischer Fächer durch eine Kunststoffschnecke geführt und auf die zu trocknende Oberfläche geblasen. Der Luft-

strom bewirkt auf der Grenzfläche zwischen der Profiloberfläche und dem Wasser einen enormen Scherimpuls, der die Grenzflächenenergie der anhaftenden Flüssigkeit übersteigt. Neben der Scherwirkung des rotierenden Luftstromes wird die Luft zusätzlich durch die Injektorwirkung beschleunigt. Beide Faktoren bewirken neben der hohen Trocknungsleistung den geringen Luftverbrauch bei hohen Prozessgeschwindigkeiten. Die Düsen gibt es in 2 verschiedenen Ausführungen mit Innendurchmessern von 4,0 mm bis 19,0 mm für Materialstärken bis zu 17 mm.

DIE RICHTIGE WAHL

Artikel	Innendurchmesser	Drahtdurchmesser*
AW04C	4,0 mm	0,0 – 2,0 mm
AW05C	5,0 mm	1,5 – 3,0 mm
AW06C	6,0 mm	2,5 – 4,0 mm
AW08C	8,0 mm	4,0 – 6,0 mm
AW10C	10,0 mm	6,0 – 8,0 mm
AW15C	14,5 mm	8,0 – 12,0 mm
AW19C	19,0 mm	12,0 – 17,0 mm

* empfohlener Drahtdurchmesser

KUNDENSPEZIFISCHE DESIGNS



Für die Trocknung von Bändern, Profilen und Rohren sind individuelle Ausführungen auf Anfrage erhältlich. Kundenspezifische Anfertigungen z.B. mit Edelstahlschnecke und Sonderformen

aus Kunststoff ergänzen das Angebot.

GEO Reinigungstechnik GmbH

info@geo-reinigungstechnik.de
www.geo-reinigungstechnik.de

