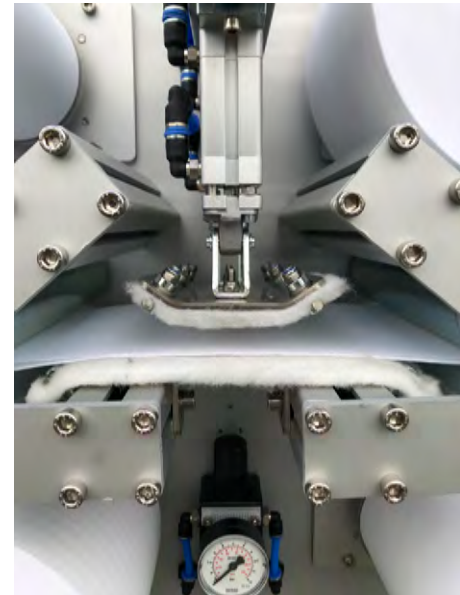


MECHANISCHE REINIGUNG für Drähte, Litzen & Bänder

Abstreifen mit Vliesstoffbändern

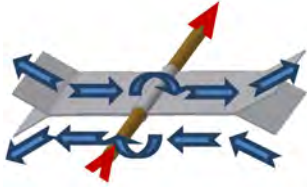
- ▶ Reduzierung von Ziehmitteln und lose anhaftenden Metallpartikeln
- ▶ Trocken oder mit Zudosierung von Flüssigkeiten



Vorteile auf einen Blick:

- Geringer Platzbedarf / Reinigung auf kleinstem Raum
- Ideal für die Reinigung von dünnen und-/oder mehreren, parallel geführten Drähten und dünnen Bändern
- Geeignet zum Auftragen und gleichmäßigen Verteilen kleinster Mengen an flüssigen Stoffen

PRIMARY WIRE WIPE SYSTEM



Das patentierte Primary Wire Wipe System (PWW) ist ein kompaktes, mechanisches Abstreifsystem zur Entfernung von sichtbaren partikulären Oberflächenanhaftungen wie

Schmutz und Flitter sowie von überschüssigen Ziehmitteln und Ölen von Drähten, Litzen und Bändern. Zur Reinigung durchläuft das zu reinigende Material zwei spiegelbildlich angeordnete, gegenläufige Streifen aus Vliesstoffbändern. Die Führung von Drähten und Litzen erfolgt quer zu den beiden Reinigungsbändern. Bandmaterial wird gegenläufig entlang des Bandmaterials geführt.

Durch die kontinuierliche Vorwärtsbewegung und den geregelten Anpressdruck beider Reinigungsbänder ist für den sicheren und umfassenden Kontakt der zu behandelten Materialoberfläche mit stets sauberem Vliesstoff gesorgt, ein entscheidender Vorteil gegenüber klassischen Abstreifmethoden mit Filzscheiben, Schwämmen oder Lappen. Diese sammeln, sofern sie nicht kontinuierlich erneuert werden, überschüssige Ziehmittel und Partikel, was im weiteren Verlauf zur Rückverschmutzung und durch den Aufbau von Partikeln schlimmstenfalls zu Oberflächendefekten führen kann.

Das Standardsystem „PWW - SINGLE“ eignet sich für Drähte und Litzen bis zu 2,0 mm Durchmesser und Bänder bis zu 120 mm Breite. In der Ausführung als PWW - TWIN mit vier Vliesstoffrollen und ergänzt durch ein vertikal angeordnetes Druckplattenpaar können Drahtdurchmesser bis 4 mm abgestreift werden. In Verbindung mit den für alle Ausführungen optional erhältlichen, gravimetrischen Flüssigkeitszuführungen kann diese Konfiguration auch

für die Reinigung mit einem Reinigungspräparat und anschließender Trocknung dienen. Einhausungen, die Überwachung des Bandvorschubs und der Flüssigkeitszuführung oder die elektrische Einbindung ergänzen die Ausstattungsoptionen. Sonderausführungen sind auf Anfrage erhältlich.

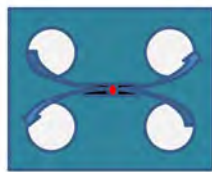
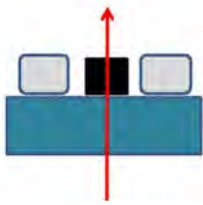
TECHNISCHE DATEN:

PWW - SINGLE

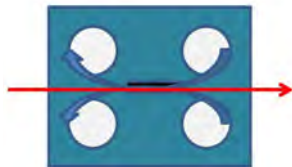
- Empfohlener Draht-Ø: 0,5 - 2,0 mm
- Bandbreite: max. 120 mm
- Max. Durchlaufgeschwindigkeit: 40 m/sec
- Durchlaufhöhe: 800 - 1200 mm
- Stromversorgung: 230 V
- Luftdruck: 2,5 bar
- Abmessungen (LxB): 600 x 760 mm (ohne Optionen)

PWW - TWIN

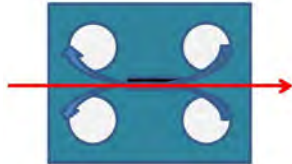
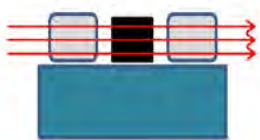
- Draht-Ø: max. 4,0 mm
- Durchlaufhöhe: 800 - 1200 mm
- Stromversorgung: 230 V
- Luftdruck: 2,5 bar
- Abmessungen (LxB): 600 x 760 mm (ohne Optionen)



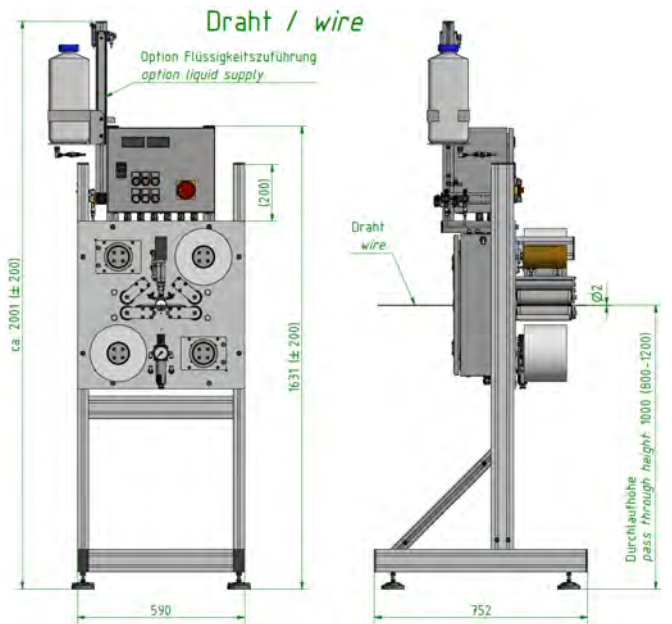
Drahtlaufrichtung mit entgegengesetzt verlaufenden Vliesstoffbändern (PWW - SINGLE)



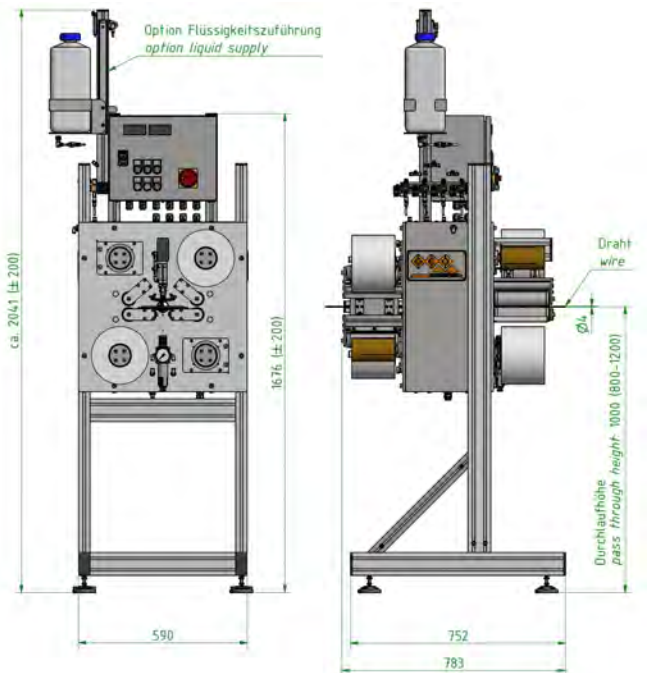
Bandlaufrichtung mit in die gleiche Richtung verlaufenden Vliesstoffbändern (PWW - SINGLE)



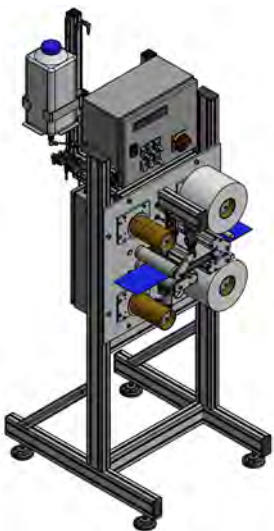
Drahtlaufrichtung (Mehrdraht) mit entgegengesetzt verlaufenden Vliesstoffbändern (PWW - SINGLE)



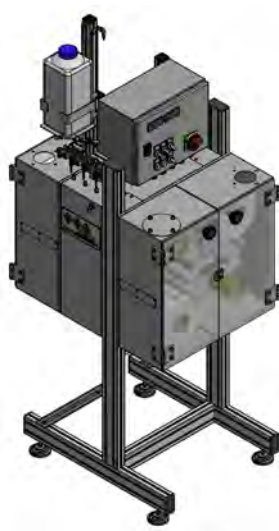
PWW - SINGLE mit gravimetrischer Flüssigkeitszuführung (Abbildung zeigt Optionen)



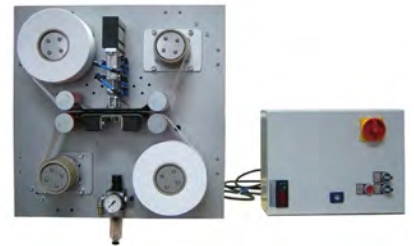
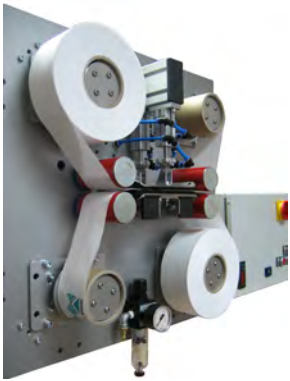
PWW - TWIN mit gravimetrischer Flüssigkeitszuführung (Abbildung zeigt Optionen)



PWW - SINGLE
Bandreinigung
(Abbildung zeigt
Optionen)



PWW - TWIN
Drahtreinigung
(Abbildung zeigt
Optionen)



GEO-Reinigungstechnik GmbH

T +49(0)25 42 / 9555 - 290
F +49(0)25 42 / 9555 - 291

E info@geo-reinigungstechnik.de
I www.geo-reinigungstechnik.de